

# Como localizar un libro en la estantería



Te has preguntado  
¿Porqué los libros tienen  
números y  
letras en el lomo?



Su nombre es



Y es el número asignado a la obra de acuerdo a su **tema** y con base en el **Sistema de Clasificación Decimal Dewey**, se le llama *Decimal* por que divide el conocimiento en **10** áreas.

# Tips

## Áreas del conocimiento

### SISTEMA DE CLASIFICACION DECIMAL DEWEY

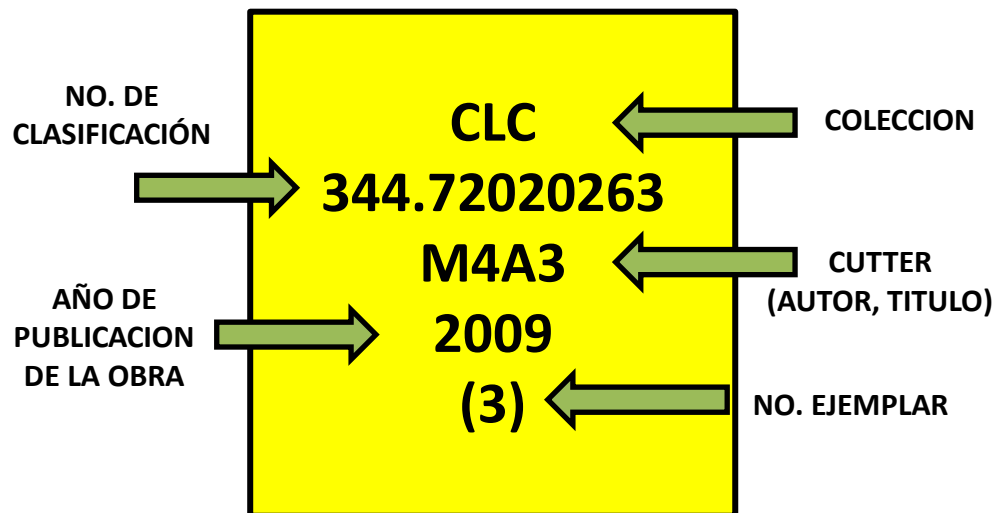


- GENERALIDADES
- FILOSOFIA
- RELIGION
- CIENCIAS SOCIALES
- LINGÜÍSTICA
- CIENCIAS PURAS
- CIENCIAS APLICADAS
- BELLAS ARTES
- LITERATURA
- GEOGRAFIA, HISTORIA



Tips

## Interpretación del número de clasificación



# Tips

## Colecciones

ABREVIATURA	COLECCION	CIRCULACION
AG	Acervo General	Préstamo externo
CLC	Colección de Leyes y Códigos	Préstamo interno
C	Consulta	Préstamo interno
JMR	Jesús Medina Romero	Préstamo interno
LA	Libro Antiguo	Préstamo interno
LIT	Lectura y recreación	Préstamo externo
MT	Mediateca	Préstamo externo
R	Reserva	Préstamo interno
SRE	Secretaria de Relaciones Exteriores	Préstamo externo
T	Tesis	Préstamo interno

identifica la colección a la que pertenece



y en el estante buscalos de IZQUIERDA a DERECHA y PASATE a la CHAROLA DE ABAJO

# Tips

## Organización de los libros



# Tips